



Premium Electric Chain Hoist DEH / Premium Elektrikli Zincirli Vinç DEH



Compact Design



DEH1-2-3-4

Özellikler

- » Sağlam gövde yapısı.
 - » Endüstriyel uygulamalarda kullanıma uygundur.
 - » Bakım kolaylığı sağlayan tasarım.
 - » Kontaktörlü kumanda panosu.
 - » Siemens yada Eaton şalt malzeme.
 - » Faz kaybına karşı koruma rölesi.
 - » Kalıcı olarak yağlanan redüktör ile sorunsuz ve sessiz çalışma.
 - » Makine Direktifi 2006/42/EC'ye uygundur.
- Test sertifikası, CE uygunluk beyanı ve çalıştırma talimatları ile birlikte verilir.

Features

- » Robust housing.
- » Suitable for a wide range of industrial applications.
- » Swivel load hook with safety latch.
- » Easy to disassemble for maintenance purposes.
- » Control system with SIEMENS / EATON relays.
- » Permanently lubricated transmission, ensures smooth and quiet operation.
- » Supplied with control switch, power cable and chain container.
- » Complies with the Machinery Directive 2006/42/EC. Supplied with test certificate, CE declaration of conformity and operating instructions.

Özellikler / Specifications

Ürün Kodu Article code	Kapasite Capacity ton	Kaldırma Hızı Lifting speed m/min	Zincir Ölçüsü Load chain Øxmm	Zincir Donamı Chain falls	Kanca Motoru Power output kW	Net Ağırlık Net weight kg	İlave Zincir Ağırlığı Extra weight kg/m
DEH1.00125.3	0.125	8/2	4 x 12	1	0.4/0.1	22	0.4
DEH1.00250.3	0.25	8/2	4 x 12	1	0.4/0.1	22	0.4
DEH2.00500.3	0.5	8/2	5 x 15	1	0.72/0.18	33	0.7
DEH3.01000.3	1	8/2	7 x 21	1	1.6/0.4	56	1.1
DEH3.02000.3	2	4/1	7 x 21	2	1.6/0.4	58	2.2
DEH4.03000.3	3	6/1.5	11.2 x 34	1	3.6/0.9	100	2.7
DEH4.05000.3	5	3/0.75	11.2 x 34	2	3.6/0.9	121	5.4

Özellikler / Specifications

Çalışma Gerilimi / Operating voltage	400-440V / 50Hz / 3Ph	(Elektrikli Yürütme Gerilimi 400V / with electric trolley only 400V)
Kaldırma Hızı / Lifting speed	Çift Hızlı / Double speed	
Yük Zinciri / Load chain	Yük Zinciri EN 818-7-DAT/DT'ye göre yük zinciri / Load chain according to EN 818-7-DAT/DT	
Kumanda Kablosu / Control cable	Standart =6 metre / Standard =6 meter	
Güç Kablosu / Power cable	=4,5 metre / =4.5 meter without plug	
Gövde Koruma Sınıfı / Housing protection	IP 55	
Kumanda Koruma Sınıfı / Control protection	IP 65	
Sınıflandırma / Classification	0.125 - 2 ton, 5 ton	M5/2m (ISO/FEM)
	3 ton	M4/1Am (ISO/FEM)
Çalışma Döngüsü / Duty cycle / Starts per hour	0.125 - 2 ton, 5 ton	40% / 240
	3 ton	30% / 180
İzolasyon Sınıfı / Insulation class	F	
Çalışma Sıcaklığı / Operating temperature	-10° C - +40° C	
Kullanım Alanı / Usage Area	Kapalı Alan / Closed Area	

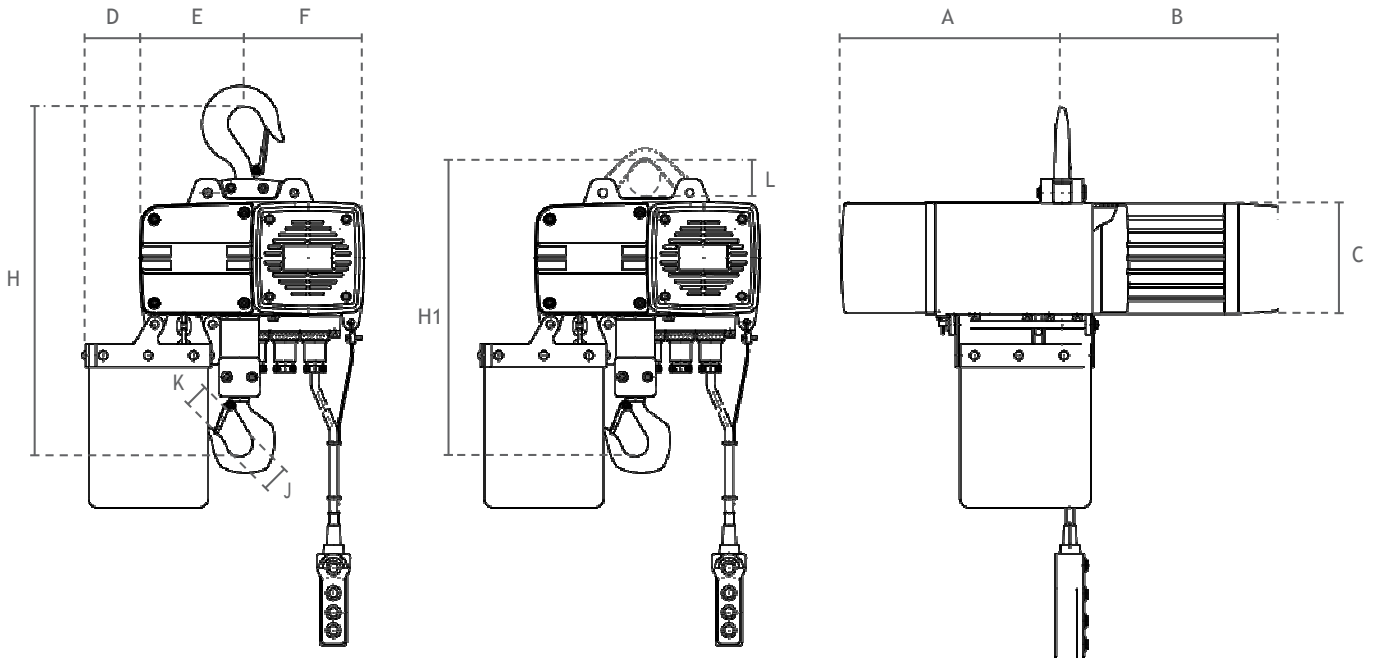


Premium Electric Chain Hoist DEH / **Premium** Elektrikli Zincirli Vinç DEH

Güvenlik / Protection

Kontrol Sivici / Control switch	24V acil durdurma butonlu kablolu kumanda / 24V pendant control switch with emergency stop button
Aşırı Yük Koruma / Overload protection	Harici ayarlanabilir kayar kaplin / Externally adjustable slip clutch
Fren / Brake	Elektromanyetik yay baskılı fren , elektrik kesitisi durumunda yükü tutar / Electromagnetic spring pressure brake, holds the load in the event of power failure
Limit Sivici / Limit switch	Elektro-mekanik üst ve alt durdurma limit sivici / Electro-mechanical upper and lower limit switch
Termal Koruma / Thermal protection	Isı sensörü ile koruma / Protected through heat sensor
Faz Sırası Koruma / Phase sequence protection	Vinç, faz sıra değişikliğinden/kaybından kaynaklanacak potansiyel hasara karşı bir faz sırası koruyucusu ile donatılmıştır. / Equipped with a phase sequence protector to guard the hoist against potential damage due to sequence change.

Opsiyonel aksesuarlar / Optional accessories



Ölçüler / Dimensions

Ürün Kodu Article code	A	B	C	D	E	F	H	H1	J	K	L
DEH1.00125.3	211	228	115	57	114	123	420	373	40	23	53
DEH1.00250.3	211	228	115	57	114	123	420	373	40	23	53
DEH2.00500.3	231	204	165	62	118	162	465	420	40	27	58
DEH3.01000.3	264	245	175	67	128	187	575	520	45	31	61
DEH3.02000.3	264	245	175	89	150	165	690	595	53	38	61
DEH4.03000.3	300	322	202	118	183	207	703	623	53	38	74
DEH4.05000.3	300	322	202	118	198	192	905	771	65	52	74



Premium Elektrikli Zincirli Vinç DEH / Premium Electric Chain Hoist DEH



DED-1-2-3-4



DEY-1-2-3-4

Eigenschaften

- » Zincirli vinç alçak tavan yürütme grubuna montajlıdır.
- » Denge destek tekerlekleri kiriş boyunca düzgün hareket sağlar.
- » Emniyet barları düşmeye ve darbeye karşı koruma sağlar. Ek olarak devrilme korumasıyla donatılmıştır.
- » Rulmanlı tekerler sarsıntısız yürütme hareketi sağlar.
- » Çoğu H ve I kiriş profiline uygundur.

Features

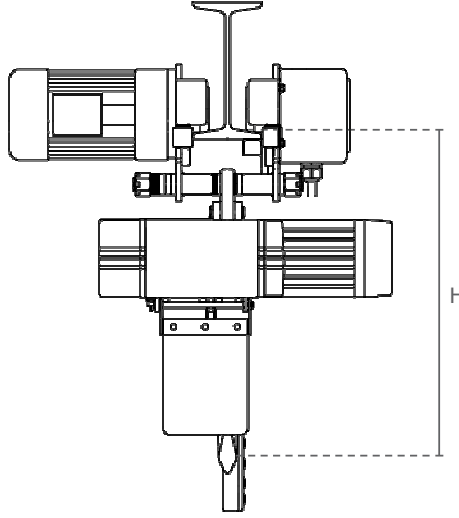
- » Electric chain hoist mounted on low headroom (electric) trolley.
- » Balance support wheels enable smooth travelling along the beam.
- » Safety bars serve as fall-, breaking- and impact protection. Additionally equipped with tilting protection.
- » Permanently lubricated, ball bearing mounted wheels allow for smooth traversing.
- » Suitable for most I- and H-beam profiles.

Özellikler / Specifications

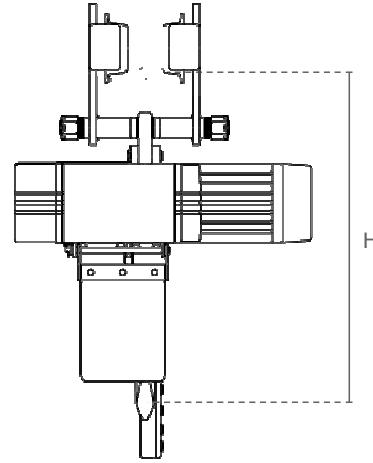
Ürün Kodu Article code	Kapasite Capacity ton	Yürütme Hızı Traversing speed m/min	Yürütme Motor Gücü Power output trolley kW	Kiriş Geniřliđi Beam width mm	Net Ađırlık Net weight kg	Min. Yükseklik (H) Min. height (H) mm
DED1.00125.3	0.125	20/6.7	0.2/0.07	74-300	55	438
DED1.00250.3	0.25	20/6.7	0.2/0.07	74-300	55	438
DED2.00500.3	0.5	20/6.7	0.2/0.07	74-300	66	480
DED3.01000.3	1	20/6.7	0.2/0.07	74-300	89	578
DED3.02000.3	2	20/6.7	0.4/0.13	74-300	98	670
DED4.03000.3	3	20/6.7	0.4/0.13	100-310	153	710
DED4.05000.3	5	20/6.7	0.4/0.13	100-310	183	870

Özellikler / Specifications

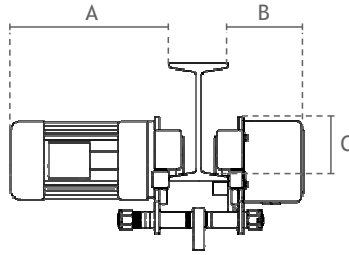
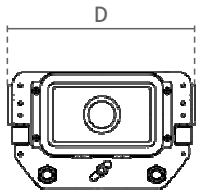
Ürün Kodu Article code	Kapasite Capacity ton	Kiriş Geniřliđi Beam width mm	Net Ađırlık Net weight kg	Min. Yükseklik (H) Min. height (H) mm
DEY1.00125.3	0.125	74-300	29	438
DEY1.00250.3	0.25	74-300	29	438
DEY2.00500.3	0.5	74-300	40	480
DEY3.01000.3	1	74-300	63	578
DEY3.02000.3	2	74-300	70	670
DEY4.03000.3	3	100-310	137	710
DEY4.05000.3	5	100-310	180	870



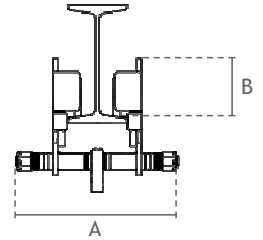
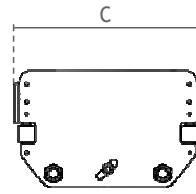
DED1-2-3-4



DEY1-2-3-4



DET1-2-3-4



DH.0.026

Özellikler / Specifications					Öçüler / Dimensions			
Ürün Kodu Article code	Kapasite Capacity	Min. radius Min. radius	Teker Çapı Wheel diameter	Net Ağırlık Net weight	A	B	C	D
	ton	m	mm	kg				
DET.0125.2	0.125	2.5	68	33	336	131	97	320
DET.0250.2	0.25	2.5	68	33	336	131	97	320
DET.0500.2	0.5	2.5	68	33	336	131	97	320
DET.1000.2	1	2.5	68	33	336	131	97	340
DET.2000.2	2	2.5	75	40	338	132	113	340
DET.3000.2	3	5	96	53	316	139	132	386
DET.5000.2	5	5	110	62	318	141	130	426

Özellikler / Specifications					Öçüler / Dimensions		
Ürün Kodu Article code	Kapasite Capacity	Min. radius Min. radius	Teker Çapı Wheel diameter	Net Ağırlık Net weight	A	B	C
	ton	m	mm	kg			
DF.0.02600125	0.125	2.5	68	7	424	75	270
DF.0.02600250	0.25	2.5	68	7	424	75	270
DF.0.02600500	0.5	2.5	68	7	424	75	270
DF.0.02601000	1	2.5	68	7	424	75	270
DF.0.02602000	2	2.5	75	12	424	75	270
DF.0.02603000	3	1.6	110	37	466	128	363
DF.0.02605000	5	1.8	122	59	466	140	436

